

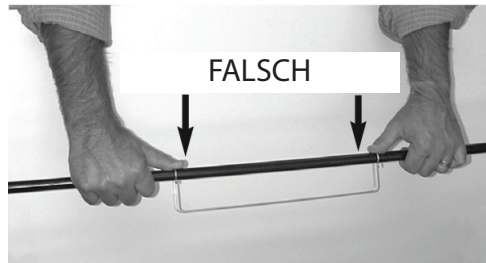
KEIN WEITERER ZUSAMMENBAU ERFORDERLICH
ERSETZEN SIE DIE TÜR EINFACH MIT DEM SIEB

Gebrauchsanleitung:

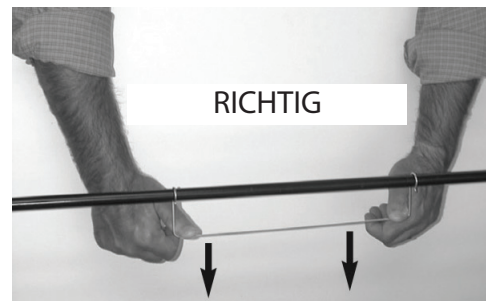
Mit dem Sieb können Sie kleine Kompostteilchen herausfiltern, während größere Teilchen zum weiteren „Garen“ zurückbleiben. Wenn Sie zum Entleeren der Kammer bereit sind, ersetzen Sie die Metalltür durch das Sieb.

Das Sieb wird auf gleiche Weise wie die Tür an der Trommel befestigt. Drehen Sie den Griff und leeren Sie das durch das Sieb fallendes kleinteiliges Kompostmaterial in eine Schubkarre oder einen bereitgestellten Behälter.

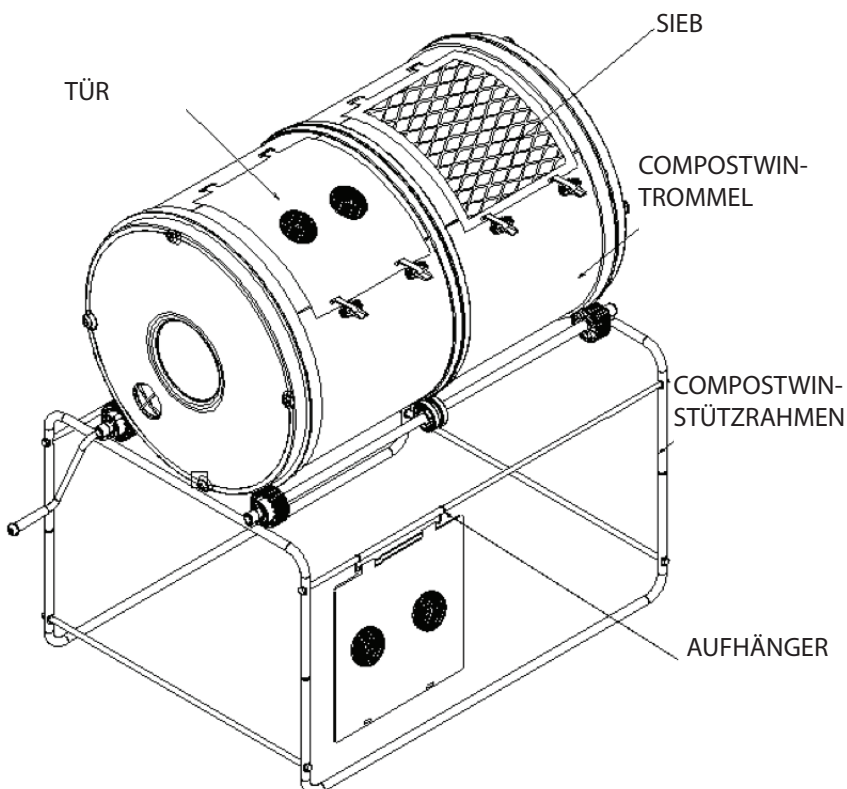
Wenn Sie fertig sind, ersetzen Sie das Sieb wieder mit der Tür und hängen Sie das Sieb mit dem Aufhänger am Stützrahmen des Compostwin auf, um es später wieder griffbereit zu haben.



Drücken Sie NICHT von oben gegen den Aufhänger.



Halten Sie den Aufhänger von unten fest und ziehen Sie ihn nach unten, damit er am Rahmen einrastet.



! WARNHINWEISE !

- Beim Drehen des Compostwin Hände und lose Kleidungsartikel von den Zahnrädern fernhalten.
- Die Last in den Kammern vor Loslassen des Griffs gleichmäßig verteilen.



Mantis Sarl
Verbindungsbüro Deutschland
Postfach 10 05 43
66005 Saarbrücken