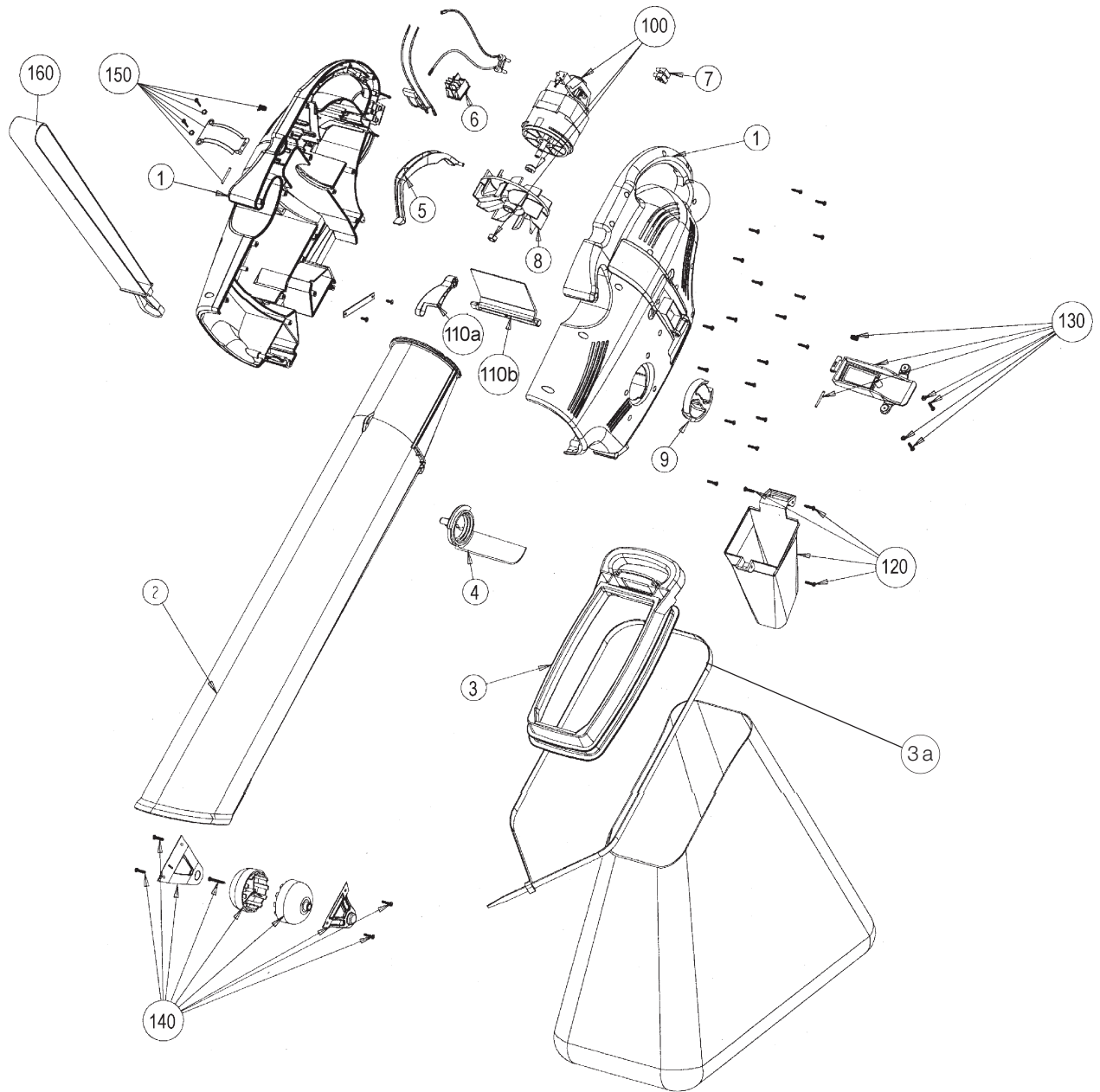


Laubsauger Tornado Vario 2000 / 2002



Laubsauger Tornado Vario 2000 / 2002



Pos.	Best.-Nr.	Bezeichnung	Vario 2000	Vario 2002
1	727 580.0000	Gehäusepaar (neue Ausführung)	x	x
2	540 131.0000	Rohr	x	x
3	540 130.0000	Rahmen	x	x
3 a	540 128.0000*	Befestigungslasche	x	x
3 - 3 a	727 565.0000*	Fangsack kpl. mit Position 3,3 a	x	x
4	540 156.0000	Walze (neue Ausführung) Vario 2002	-	x
4	540 132.0000*	Walze (alte Ausführung) Vario 2000	x	-
5	540 133.0000*	Schalterhebel	x	x
6	727 567.0000	Schalter	x	x
7	727 581.0000	Reihenklappen	x	x
8	540 123.0000	Flügelrad	x	x
9	540 158.0000	Handlochdeckel	-	x
100	727 561.0000	Motor kpl. mit Flügelrad	x	x
110 a	540 138.0000**	Hebel	x	x
110 b	540 127.0000**	Luftklappe	x	x
120	727 564.0000	Schutzvorrichtung kpl. mit Schrauben	x	x
130	727 562.0000	Inspektionsklappe mit Schrauben und Feder	-	x
140	727 563.0000	Rad kpl. mit Schrauben und Halterung	x	x
140 a	540 124.0000*	Satz Halbräder	x	x
140 b	540 125.0000*	Satz Haltetaschen	x	x
150	727 818.0000	Inspektionsklappe mit Schrauben und Feder	-	x
160	727 554.0000	Trageriemen kpl.	x	x
		* ohne Abbildung		
		** = 110 a, 110 b nur zusammen lieferbar		