



(GB)

**STORAGE RACK  
MOUNTING INSTRUCTIONS**

(FR)

**SUPPORT DE RANGEMENT  
INSTRUCTIONS D'INSTALLATION**

(DE)

**LAGERGESTELL  
MONTAGEANLEITUNG**

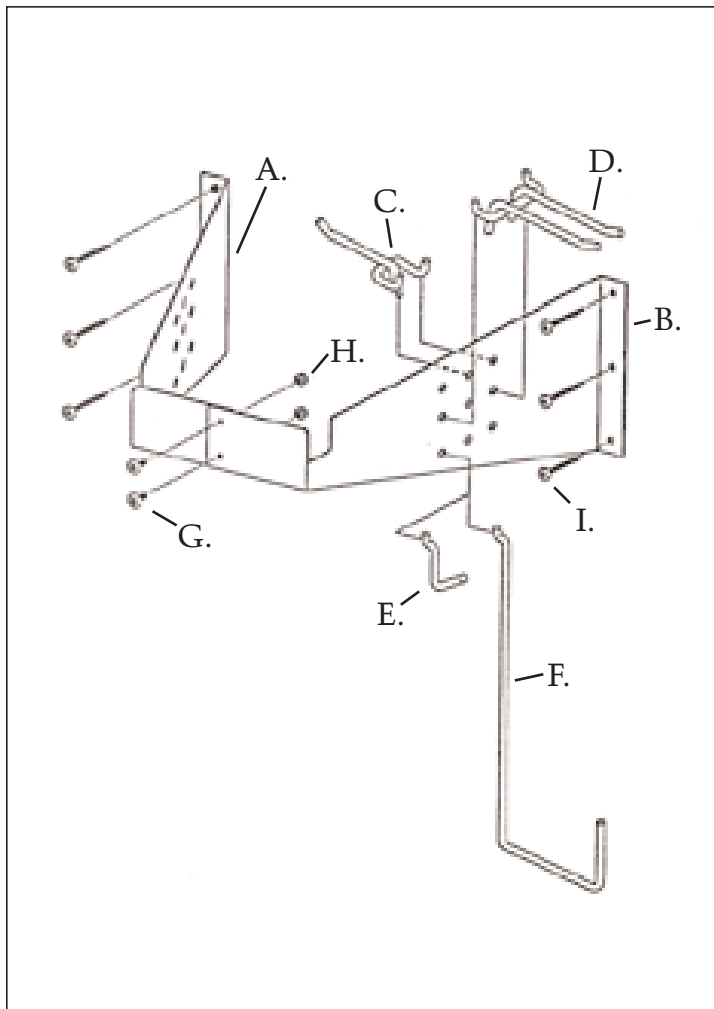
(NL)

**OPSLAGREK  
MONTAGE-INSTRUCTIES**

(IT)

**SUPPORTO APPENDI-ATTREZZI  
ISTRUZIONI PER IL MONTAGGIO**

**DE LAGERGESTELL  
MONTAGEANLEITUNG**



1. Legen Sie die linke und rechte Wandhalterung (A, B) so auf eine flache Oberfläche, dass die vorderen Klappen einander überlappen, und bringen Sie die 2 Löcher auf der Vorderseite jeder Halterung wie gezeigt miteinander zur Deckung. Stecken Sie einen 10-24 x 13 mm Schraubbolzen (G) durch jedes Loch und drehen Sie eine Sicherungsmutter auf jeden Bolzen auf. Halten Sie die Halterungen gegen die Oberfläche; befestigen Sie die Schraubbolzen mit einem Schraubenzieher und einem verstellbaren Schraubenschlüssel und ziehen Sie sie fest an.
2. Bestimmen Sie, an welcher Stelle der Wand die Lagereinheit angebracht werden soll. Die Halterung muss so befestigt werden, dass die Befestigungsteile eine ausreichende Haltekraft entwickeln können. **NICHT AN EINER SELBSTTRAGENDEN WAND BEFESTIGEN!**
3. Wählen Sie für die Aufbewahrung der Bodenfräse und Zubehörteile eine bequeme Höhe über dem Fußboden. Hinweis: Die Halterung muss so angebracht werden, dass ihr oberer Rand sich mindestens 112 mm über dem Fußboden befindet und gerade verläuft, damit die Bodenfräse aufgehängt werden kann.
4. Wenn Sie die Position der Halterung festgelegt haben und diese in einer bequem erreichbaren Höhe gerade ausgerichtet ist, sodass die Löcher in jedem Wandflansch sich direkt über einer Wandsäule befinden, markieren Sie die Position aller drei Löcher in jedem Flansch.
5. Bohren Sie an jeder Markierung vorsichtig Löcher mit einem Durchmesser von 4 mm und einer Tiefe von ca. 38 mm.
6. Bringen Sie die Löcher in den Halterungen mit den Bohrungen zur Deckung. Schrauben Sie eine Schraube der Größe 12 x 38 mm (I) durch jedes Loch in die Wandsäule.
7. Prüfen Sie den sicheren Sitz aller Schrauben und Schraubbolzen.
8. Bringen Sie die Drahhaken (C, D, E, F) wie gezeigt in den Löchern der Halterung an, damit Sie die verschiedenen Zubehörteile daran aufhängen können.

**Alle Befestigungsteile aus der Verpackung entfernen. Es müssen die folgenden Teile vorhanden sein:**

Anz.	Beschreibung	Kenn-Nr.
1	Linke Wandhalterung .....	A
1	Rechte Wandhalterung .....	B
2	Einfachhaken 75 mm .....	C
2	Doppelhaken 100mm .....	D
1	Gerader Haken 38 mm (1 1/2 Zoll) .E	E
2	J-Haken, Lagergestell .....	F
2	Schraube 10-24 x 13 mm .....	G
2	Sicherungsmutter 10-24 .....	H
6	Schneidschraube Nr. 12 x 38 mm .I	I

**Benötigtes Werkzeug:**

**Kreuzschlitzschraubenzieher  
Verstellbarer Schraubenschlüssel  
Bohrer  
4 mm (5/32 Zoll) Bohreinsatz  
Maßband**

Artikel Nr.	Kenn-Nr.	Beschreibung
410141	A.	Linke Wandhalterung
410142	B.	Rechte Wandhalterung
410143	C.	Einfachhaken 75 mm
410144	D.	Doppelhaken 100mm
410145	E.	Gerader Haken 38 mm (1 1/2 Zoll)
410146	F.	J-Haken, Lagergestell
410518	G.	Schraube 10-24 x 13 mm
410519	H.	Sicherungsmutter 10-24
410520	I.	Schneidschraube Nr. 12 x 38 mm