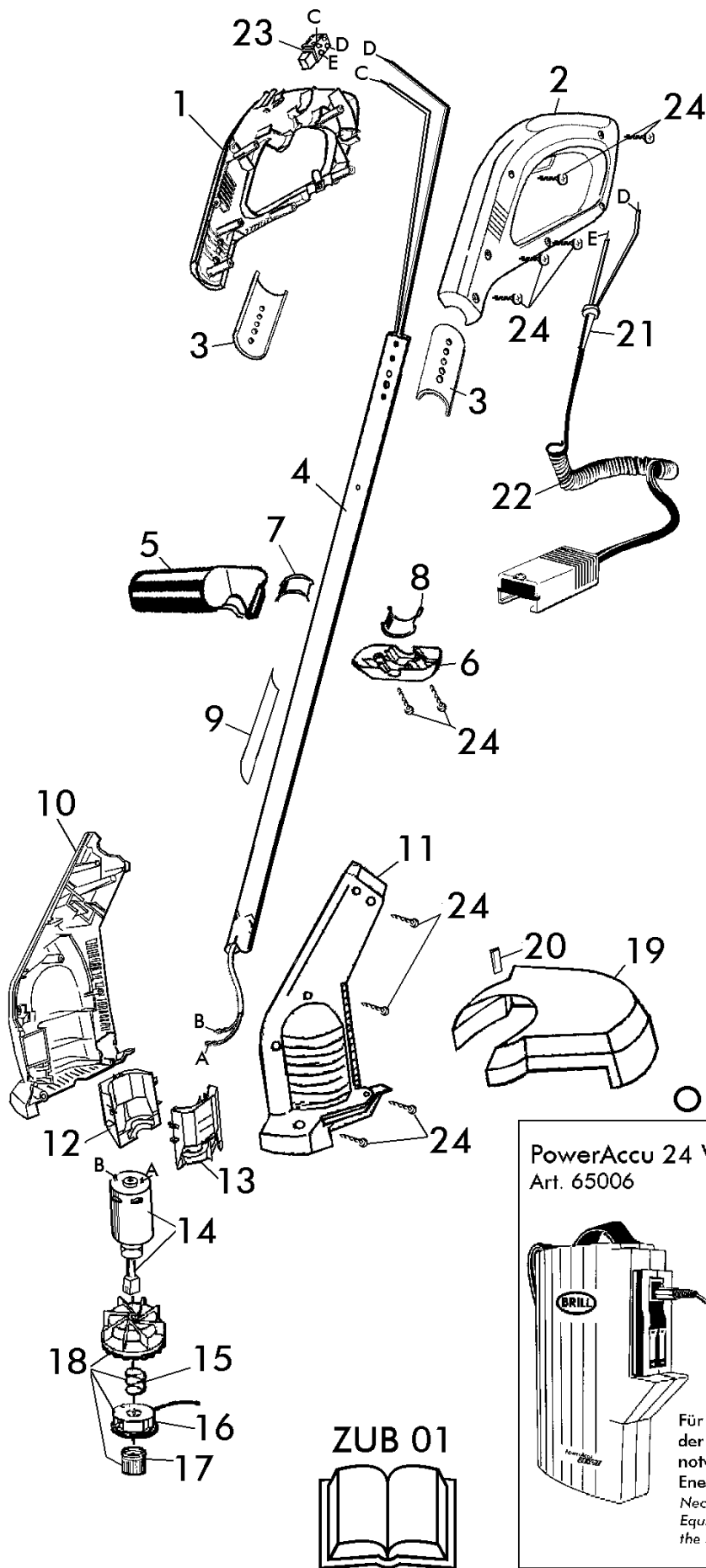


# 270 ART-Art.65004



Optional

PowerAccu 24 V  
Art. 65006

Für die Anwendung der Systemgeräte notwendige Energieversorgung!  
Necessary Power Equipment to using the system tools.



2/2	ACCU-PROGRAMM			ACCU - RASENTRIMMER 270 ART - Art. 65004
2003	Power Accu 24 Volt			
Upd: 07.03				
Bild Nr. REF.N° POS.N°	BEST.-NR. PART-N°. N° d. PIECE	BEZEICHNUNG	DESCRIPTION	Anzahl Qty. Qte.
1-2	12393	FÜHRUNGSGRIFF RTS/LKS KPL	Grip left+right cpl.	1
3	11725	AUSGLEICHSSCHALE 65004	Formed mat	2
4	11826	ROHR 65004	Rod 65004	1
5	12013	ZWISCHENGRIFF	Handle assy.	1
6	12014	KLEMMSTÜCK	Clamp 1	1
7 + 8	12031	HALBBUCHSE	Clamp 2	1
9	12429	PICTOGRAMMAUFKLEBER ACCU	Pictogram	1
10-11	12030	MOTORGEHÄUSEPAAR 75027	Engine-housing-Set	1
12-13	11884	MOTORTRÄGER ACCU	Engine support	2
14	11994	E-MOTOR 24 V KPL.	Electr. Engine 24 V cpl.	1
15	12391	FEDER 200RT	Spring	1
16	12050	NACHFÜLLMAGAZIN 1,4 / 6m	Refill magazin	
17	12392	TIPP-KNOPF 200RT	Knob	1
18	12043	SCHNEIDKOPF 75026 KPL.	Cutting assy. 270 ART	1
19-20	12054	SCHUTZTELLER 230 M.MESSER MONT.	Guard assy. 230 mm	1
20	12036	MESSER TIPP , LOSE	Blade	1
21	12003	KNICKSCHUTZTÜLLE 75027	Saftey rubber	1
22	12550	STECKER 65004 KOMPL.	Connector assy. 270 ART	1
23	11997	SCHALTER 12-24V DC	Switch 12-24V DC	1
24	12032	ZK-SCHRAUBE 3,5x20 KB	Screw ZK 3,5x20 KB	15
		Z U B E H Ö R	ACCESSORIES	
ZUB 01	11999	GEBRAUCHSANWEISUNG 65004	Instruction for use 65004	1
ZUB 02	65006	PowerAccu 24 V inkl.Ladegerät	PowerAccu 24V incl. Charger	1

